



**Camiones
Buses**



CONSTELLATION 32.360/3440

**CONTÁCTANOS AL
600 712 7000**

www.camionesybusesvolkswagen.cl

PORSCHE
CHILE

CONSTELLATION 32.360

Motor (Cummins)

Marca y modelo	Cummins ISL 360 Turbo con waste-gate
N° de cilindros / cilindrada (cm³)	6 / 8.900
Potencia neta máx. - cv(Kw)@rpm(*)	360 (266)@ 2.100
Par motor neto máx. - Nm@rpm(*)	1.660 @ 1.200 - 1.400
Norma de emisiones	Euro 5
Tecnología de emisiones	SCR
Batería / Tensión Nominal	Dos baterías de 12V - 135 Ah / 24V
Alternador	80 A - 28 V
(*)Valores conforme ensayo NBR ISO 1585	

Transmisión (ZF)

Caja de cambios marca / modelo	ZF/16AS 2230 TD
Accionamiento / N° de marchas	Automatizada / 16 Adelante (sincronizadas), 2 reversa
Relación de transmisión - 1ª / 16ª	17,02:1/1,00:1
Tracción	6X4
Marca / diámetro del disco embrague (mm)	Sachs / 430 mm

Ejes

Eje delantero	Dana / 13K
Eje trasero	Meritor / MT-26-610
Reducción	4,55:1

Desempeño del vehículo (cálculo teórico)

Velocidad máxima (Km/h)	95
Capacidad de rampa a 23.000 kg (%)	31
Partida en rampa a 23.000 kg (%)	27
Diámetro de giro (m)	16,4
Obs.: Datos proyectados por simulación de rendimiento	

Neumáticos/Dirección

Llantas	8,25" x 22,5" Acero
Neumáticos	295/80R22.5 ; 12R22.5
Dirección (marca / modelo / tipo)	ZF / 8097 / Hidráulica

Suspensión

Delantera	Ballestas semi-elípticas + amortiguador hidráulico de doble acción + barra estabilizadora
Trasera	Ejes rígidos tipo tandem, ballestas semi-elípticas de acción progresiva

Frenos

Freno de servicio	Aire, tambor en las ruedas delanteras y traseras con ABS+EBD+ATC
Tipo / circuito	S-came / circuitos independientes
Freno de estacionamiento	Cámara con resorte, neumático
Actuación	Ruedas traseras
Freno motor / tipo	Sí / Freno a las válvulas
Partida en pendiente	Sí / Easystart

Pesos y capacidades (Kg)

Eje delantero	4.150
Eje trasero	4.810
Tara	8.960

Pesos admisibles (Kg)

Eje delantero	6.500
Eje trasero	26.000
Peso bruto vehicular (P.B.V)	32.500
Capacidad máxima de tracción (C.M.T)	70.000
Carga útil + carrocería	23.540

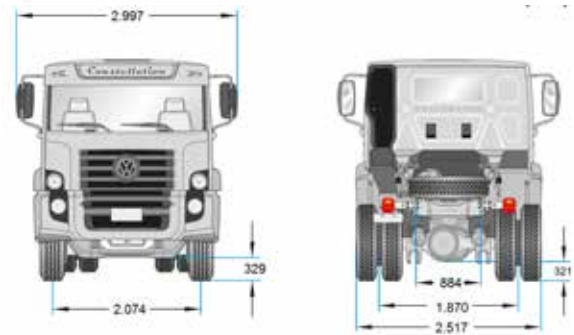
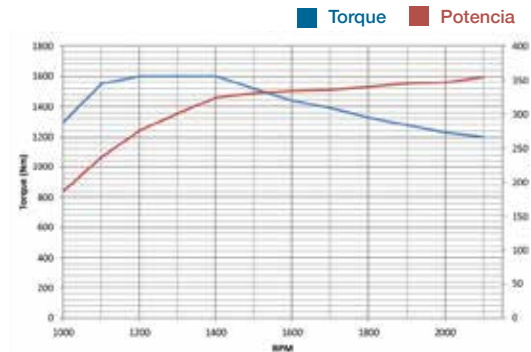
Volúmenes de abastecimiento (L)

Tanque de combustible / material	275 / Plástico
Tanque de urea (AdBlue®)	35

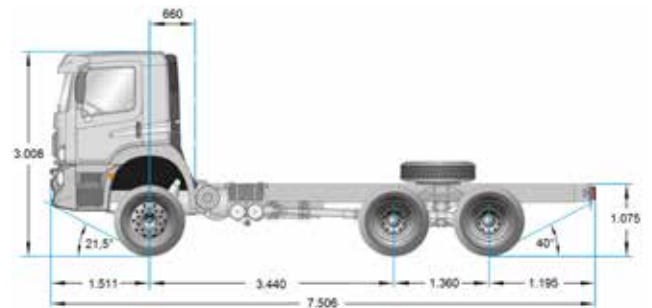
Cabina

Tipo cabina	Frontal abatible
Asiento conductor	Suspensión neumática (regulable altura y profundidad)
Asiento acompañante	Para una persona
Tacógrafo	Sí
Computador a bordo	Sí
Velocidad crucero	Sí
Aire acondicionado	Sí
Volante	Regulable en altura y profundidad
Bloqueo de diferencial	Sí
Reductor de cubos	Sí

Cummins ISL 330



Largo carrozable: 5335mm



Mantenciones: intervalos más extensos, entre 20.000 y 30.000 km según aplicación.

