



**Camiones
Buses**



CONSTELLATION 31.330 / 3440

**CONTÁCTANOS AL
600 712 7000**

www.camionesybusesvolkswagen.cl

PORSCHE
CHILE

CONSTELLATION 31.330 / 3440

Motor (Cummins)

| | |
|---|--------------------------------------|
| Marca y modelo | Cummins ISL 330 Turbo con waste-gate |
| N° de cilindros / cilindrada (cm³) | 6 / 8.900 |
| Potencia neta máx. - cv(Kw)/rpm(*) | 330 (246)@ 2.100 |
| Par motor neto máx. - Nm@rpm(*) | 1.450 @ 1.000 - 1.500 |
| Norma de emisiones | Euro 5 |
| Tecnología de emisiones | SCR |
| Batería / Tensión Nominal | Dos baterías de 12 V - 100Ah / 24 V |
| Alternador | 80 A - 28 V |
| (*)Valores conforme ensayo NBR ISO 1585 | |

Transmisión (ZF)

| | |
|--|---|
| Caja de cambios marca / modelo | ZF / 16s 1585 TD |
| Accionamiento / N° de marchas | Manual / 16 Adelante (sincronizadas), 2 reversa |
| Relación de transmisión - 1ª / 16ª | 16,41:1/1,00:1 |
| Tracción | 6x4 |
| Marca / diámetro del disco embrague (mm) | Sachs / 430 mm |

Ejes

| | |
|---------------|-----------------------|
| Eje delantero | Sifco / 13K |
| Eje trasero | Meritor / MT 50 - 168 |
| Reducción | 4,10:1 |

Desempeño del vehículo (cálculo teórico)

| | |
|---|------|
| Velocidad máxima (Km/h) | 108 |
| Capacidad de rampa a 23.000 kg (%) | 77 |
| Partida en rampa a 23.000 kg (%) | 76 |
| Diámetro de giro (m) | 16,4 |
| Obs.: Datos proyectados por simulación de rendimiento | |

Neumáticos/Dirección

| | |
|-----------------------------------|------------------------|
| Llantas | 8,25" x 22,5" Acero |
| Neumáticos | 12R22,5 |
| Dirección (marca / modelo / tipo) | ZF / 8097 / Hidráulica |

Suspensión

| | |
|-----------|--|
| Delantera | Resortes semi-elípticos + amortiguador hidráulico de doble acción + barra estabilizadora |
| Trasera | Ejes rígidos tipo tandem, resortes semi-elípticos de acción progresiva |

Frenos

| | |
|--------------------------|--|
| Freno de servicio | Aire, tambor en las ruedas delanteras y traseras |
| Tipo / circuito | S-came / circuitos independientes |
| Freno de estacionamiento | Cámara con resorte, neumático |
| Actuación | Ruedas traseras |
| Freno motor / tipo | Sí / Freno a las válvulas |

Pesos y capacidades (Kg)

| | |
|---------------|-------|
| Eje delantero | 4.460 |
| Eje trasero | 3.886 |
| Tara | 8.346 |

Pesos admisibles (Kg)

| | |
|--------------------------------------|--------|
| Eje delantero | 6.500 |
| Eje trasero | 24.000 |
| Peso bruto vehicular (P.B.V) | 30.500 |
| Capacidad máxima de tracción (C.M.T) | 63.000 |
| Carga útil + carrocería | 22.154 |

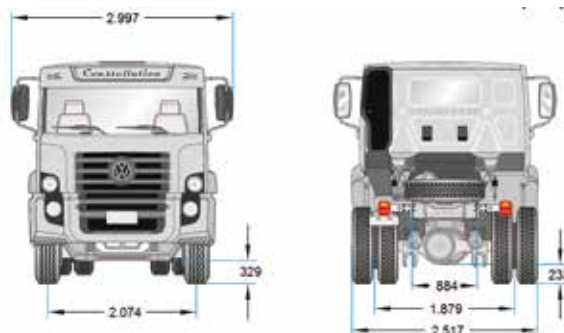
Volúmenes de abastecimiento (L)

| | |
|---|--------------------------------|
| Tanque de combustible / material | 275 / Plástico |
| Cárter con filtro | 33,8 |
| Caja de cambios | 13 |
| Eje trasero | 19 (anterior) / 19 (posterior) |
| Sistema de refrigeración | 31,5 |
| Tanque de urea (AdBlue®) | 35 |
| Obs.: Los pesos pueden sufrir alteraciones debido a los ítems opcionales. | |

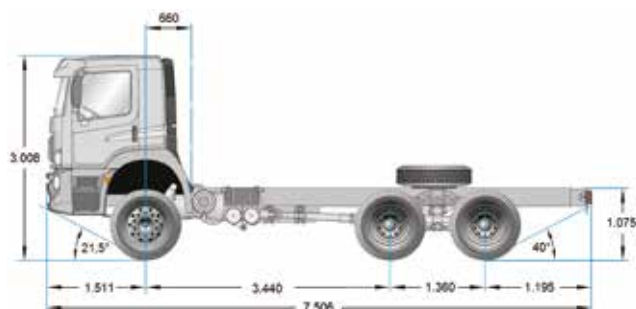
Cabina

| | |
|---------------------|---|
| Tipo cabina | Frontal abatible |
| Asiento conductor | Suspensión neumática (regulable altura y profundidad) |
| Asiento acompañante | Para una persona |
| Tacógrafo | Sí |
| Computador abordo | Sí |
| Velocidad crucero | Sí |
| Aire acondicionado | Sí |
| Volante | Regulable en altura y profundidad |

Cummins ISL 330



Largo carrozable: 5335mm



Mantenciones: intervalos más extensos, entre 20.000 y 30.000 km según aplicación.