

TGS 18.400 BLS 4X2

camiones
MAN.Chile



MAN.CHILE



MAN | *VIVE LA EXPERIENCIA*



**CAMIÓN
100%
ALEMÁN**

Motor		D2066LF41
Potencia (CV)	400	
Rango potencia (rpm)	1.600 - 1.900	
Torque (nm)	1.900	
Rango Torque (rpm)	1.000 - 1.400	
Cilindros	6 en línea	
Cilindrada (cc)	10.518	
Caja de Cambios	MAN TipMatic® 12 26 DD	
Desmultiplicación eje	i = 2,85	
Medida de Neumático	295 / 80R22,5	

Embrague	
Embrague monodisco DBE 430	

Sistema de Frenos	
MAN BrakeMatic (Sistema de frenos electrónicos), Sistema antibloqueo (ABS), Programa Electrónico de estabilidad (ESP), Control Anti deslizante (ASR)	
Frenos de disco en eje delantero / trasero	

Caja de Cambios	
Caja de cambios MAN TipMatic® 12 26 DD Software de la caja de cambios MAN TipMatic® Profi (utilización en carretera)	

Suspensión	
Ballestas delanteras parabólicas de 7,5 t	
Resorte trasero neumático 13 t. Sistema de suspensión neumática ECAS	

Ratios Marcha / Desmultiplicación (12 26 DD)			
1	16.69	2	12.92
3	9.93	4	7.67
5	5.9	6	4.57
7	3.66	8	2.83
9	2.17	10	1.68
11	1.29	12	1.00
R1	15.54	R2	12.03

Ejes	
Eje delantero VOK-07 acodado	
Eje trasero hipoides HY-1350	

Ruedas y Llantas	
Llantas de acero de 10 agujeros de medida 9.00 - 22.5 (Opcional Aluminio)	

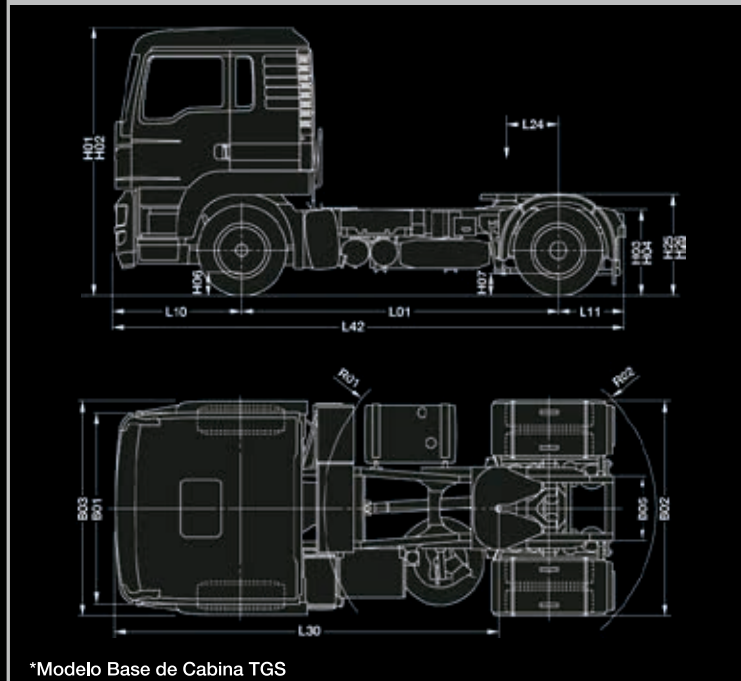
Depósito de Combustible / AdBlue	
Depósito de combustible combinado, de aluminio, de 490 l y 75 l de AdBlue a la derecha	

Sistema Eléctrico	
Baterías 12V 175Ah 2 piezas	
Alternador de corriente trifásica 28V 120A 3360W Longlife Eco	

Otros Equipamientos	
Radio, Aire Acondicionado con Climatizador	
Quinta rueda JOST JSK 37 C 185 mm con lubricación integrada	
Bluetooth	
Opcional Sistema de advertencia de abandono del carril IV (LGS IV)	
Control Crucero Adaptativo (ACC)	

Características	
Catalizador SCR e inyección de AdBlue	
Sistema de Inyección EDC Common Rail	
Freno motor EVBec 255 KW de Potencia	
Norma Euro 5	
Aeropaquete suelto con spoiler y laterales para cabinas L y XL. Sólo lateral derecho móvil	

TGS 18.400 BLS 4X2



*Modelo Base de Cabina TGS

Dimensiones de Vehículo (mm) / Cabina L	
L01 Distancia entre ejes	3.600
L10 Voladizo delantero	1.475
L11 Voladizo trasero	800
L42 Longitud Total	5.875
H01 Altura sobre la cabina, sin carga	3.061
H02 Altura sobre la cabina, con carga	3.002
B03 Anchura total	2.500

Pesos en Vacío (kg +/- 5%) (Incluye Conductor, Herramientas, Estanques de Combustible, Llantas acero y AdBlue 100% Capacidad)

Eje delantero	4.520
Eje trasero	2.000
Peso Total	6.920

Masas Técnicas Máximas Admisibles (MTMA)

MTMA 1er eje	7.500
MTMA 2do eje	11.500
MTMA total	18.000